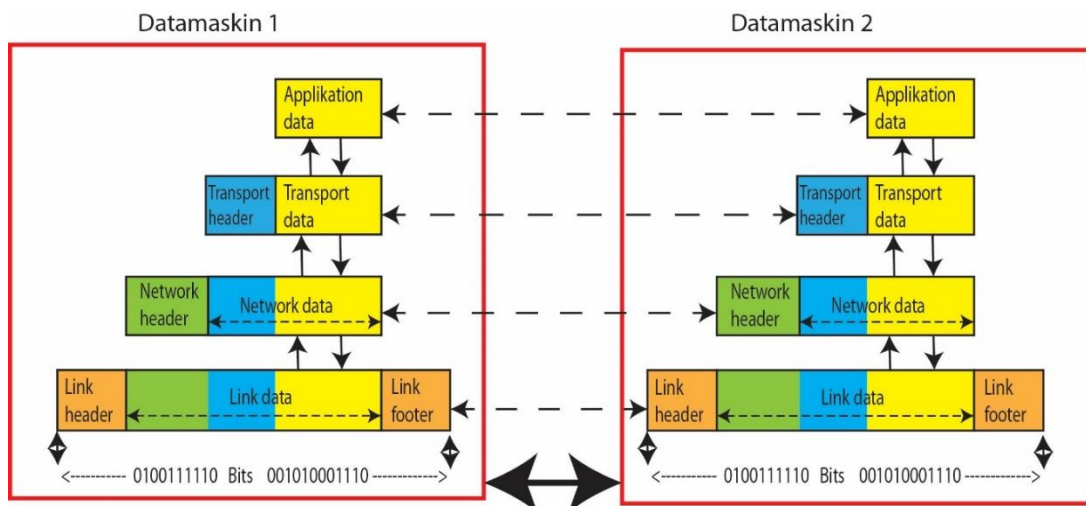


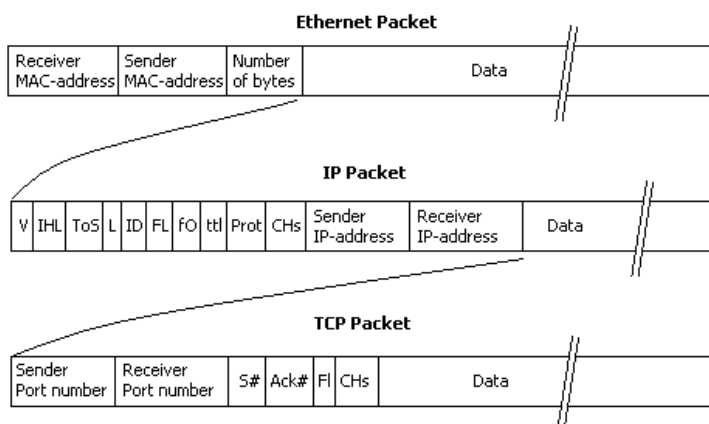
Lagdeling

En protokoll på et lag i en «PC» kommuniserer med tilsvarende protokoll på det samme laget i den andre «PC'en». Det er info som ligger i hodet på datapakke, på det laget, som brukes for å gjøre «jobben». F.eks. bruker IP protokollen, som ligger på lag 3, info som ligger i nettverkshodet. Her ligger bla. IP adressene (Til og Fra IP adresse). Når datapakke har kommet fram til den andre PC'en, som har den IP adressen (Til IP adressen), vil IP protokollen der sende datadelen i pakke (Network data) opp til protokollen som er på laget over, transport laget. I «network data» ligger også hode til transportlaget. Info i dette hodet brukes av protokollen som er på transport laget, f.eks UDP eller TCP. IP protokollen, som er på nettverkslaget, bruker ikke dette hodet. IP protokollen ser på dette som bare data, som skal oppover i systemet.

Protokollen bruker tjenester som tilbys av laget under for å sende



Hodet på en datapakke.



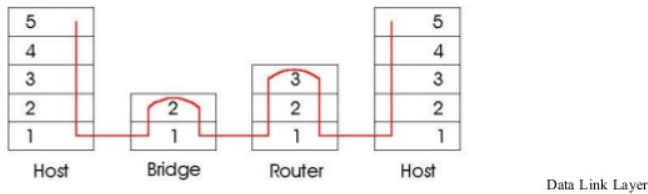
Hvis vi ser på en Ethernet-pakke, som er på linklaget, altså lag 2, vil den inneholde info nok til at neste node på vei til målet, vil kunne ta den imot. Her ligger MAC adressen til neste node. - I datadelen på Ethernet pakke ligger IP pakke, som er på nettverkslaget. I begynnelsen av IP pakke, ligger hodet på IP pakke. Her finner man bla IP adressen, som er adressen til der pakke skal til slutt. - I datadelen på IP pakke

ligger TCP pakke, som er på transportlaget. I begynnelsen av TCP pakke ligger hodet på TCP pakke. Her ligger bla info om hvilken applikasjon som skal ha dataene.

Switch - Router

Switches vs. Routers

- r both store-and-forward devices
 - m routers: network layer devices (examine network layer headers)
 - m switches are link layer devices
- r routers maintain routing tables, implement routing algorithms
- r switches maintain switch tables, implement filtering, learning algorithms



En (lag2) switch sender data videre til neste node, basert på MAC adressen. En router sender data videre basert på IP adressen.

