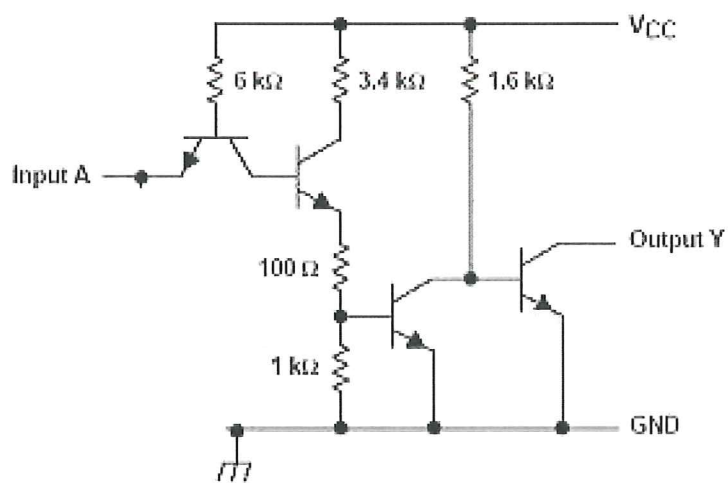


TTL utgang



Åpen kollektor utgang

