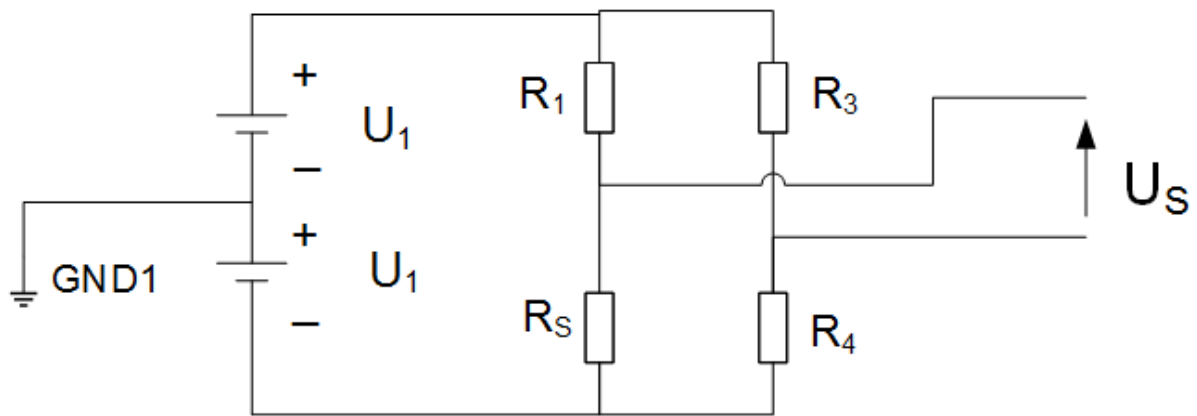
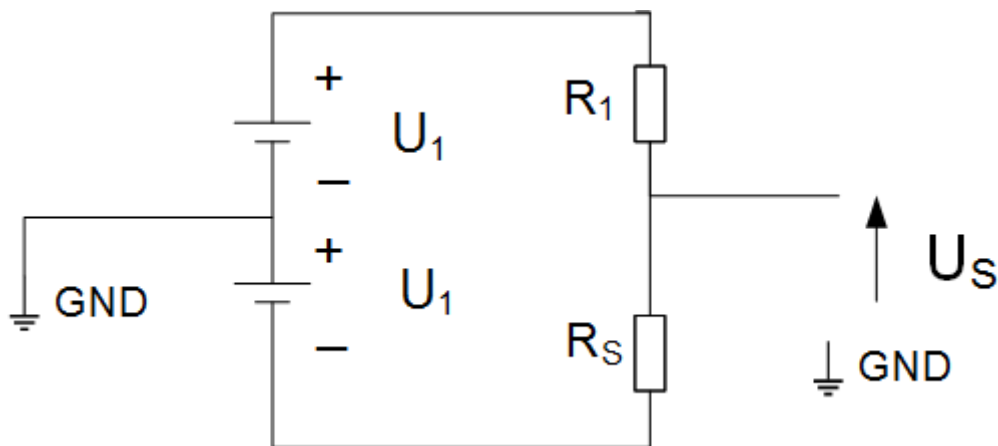


Wheatstone målebro.



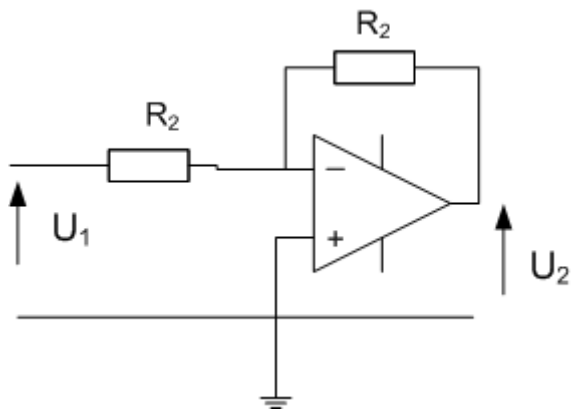
Målesensoren er R_S . Alle de andre motstandene er faste motstander. $R_3=R_4$, slik at potensialet mellom de er 0,0 V, som U_S refererer til. Dette blir et balansert system.

Et tilsvarende ubalansert system, hvor U_S refererer seg til jord (GND), ser dere under.

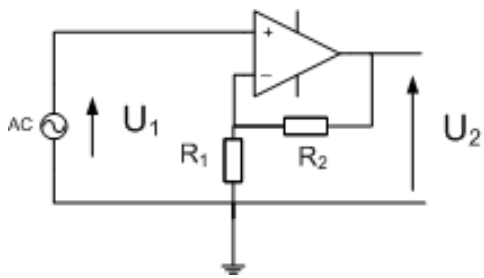


I et balansert system er altså 0-punktet, koblet til GND via motstander. Det gjør at støy også kan komme inn på denne ledningen, like mye som på signalledningen. Begge disse ledningene går inn på henholdsvis + og - inngangen på en balansert forsterker. I den balanserte forsterkeren blir støyen borte.

(Ubalansert) Inverterende forsterker



(Ubalansert) Ikke-inverterende forsterker



Summasjons forsterker

