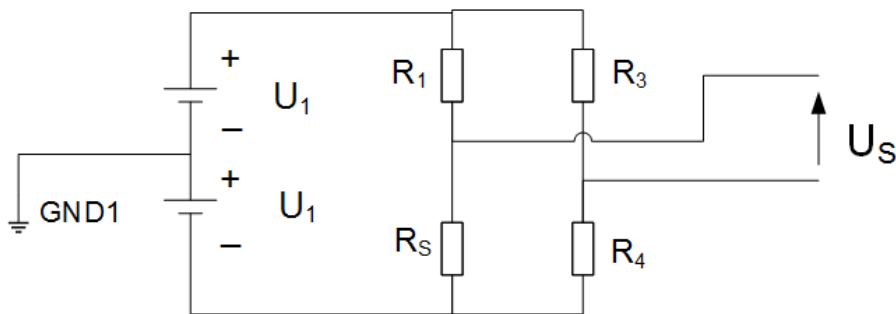
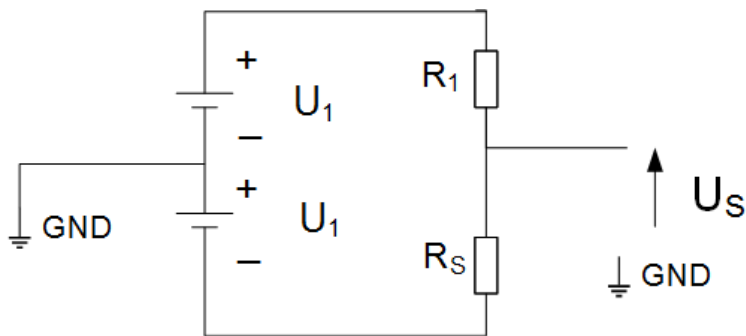


Wheatstone målebro.



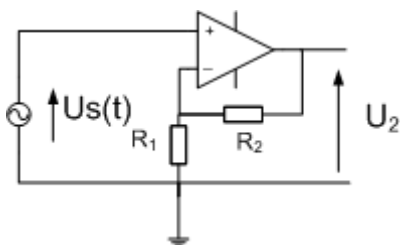
Målesensoren er R_S . Alle de andre motstandene er faste motstander. $R_3=R_4$, slik at $U_{R3}=U_{R4}$ Da refererer spenningen U_S seg til 0,0 V. Dette blir et balansert system.

Et tilsvarende ubalansert system, hvor U_S refererer seg til jord (GND), ser dere under.

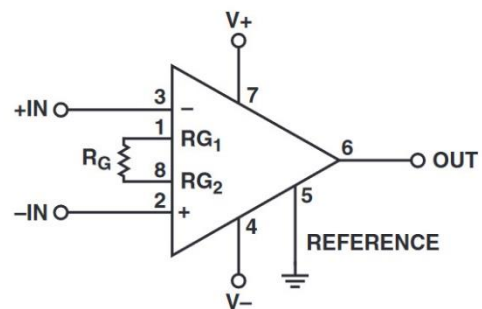


I et balansert system er altså 0-punktet, koblet til GND via motstander. Det gjør at støy også kan komme inn på denne ledningen, like mye som på signalledningen. Begge disse ledningene går inn på henholdsvis + og - inngangen på en balansert forsterker. I den balanserte forsterkeren blir støyen borte.

Ubalansert Ikke-inverterende forsterker



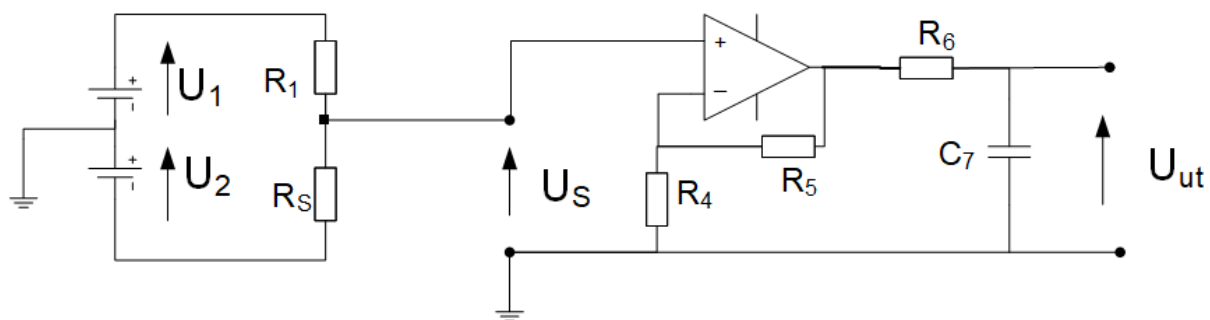
Balansert forsterker



$$G = \frac{V_{OUT}}{(+IN) - (-IN)} = \left(\frac{50k\Omega}{R_G} \right) + 1$$

FOR SOL CONNECT SENSE TO OUTPUT

Ubalansert målesystem med LP-filter



Balansert målesystem med LP-filter

