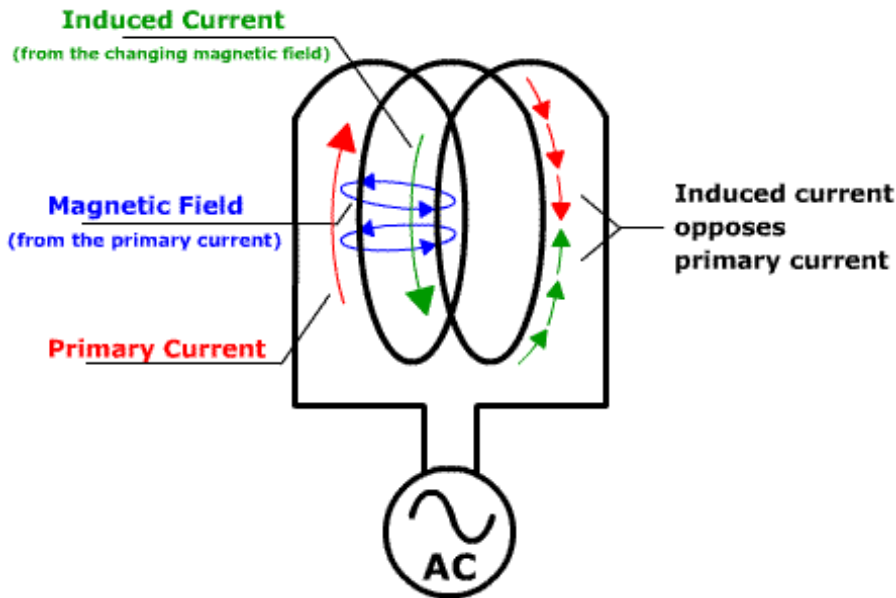


Induktanse er en spoles evne til å etablere en induisert spenning, som et resultat av forandring av strømmen. Denne spenning blir laget for å motsette seg forandring i strøm



En spole, L , har benevnelsen Henry [H]. Størrelsen kan f.eks være $L = 10 \text{ } [\mu\text{H}]$ (mikro Henry). Størrelsen bestemmes av:

$$L = \frac{N^2 \cdot \mu \cdot A}{l} \quad \text{Her er } N \text{ antall viklinger, } A \text{ er arealet, } l \text{ er lengden og } \mu \text{ er permeabiliteten.}$$

Dette uttrykket er blitt utledet av Faradays lov, eller induksjonsloven (som den også kalles):

Når magnetfeltet forandres i en spole, induseres det en spenning i spolen. Denne spenningen er lik antall viklinger i spolen ganger med hastighetsforandringen av den magnetiske fluks.

Altså:

$$U_{\text{ind}} = \text{Emf} = -N \cdot \frac{d\phi}{dt} = -N \cdot A \cdot \frac{dB}{dt}$$

$$\text{Nå er } B = \mu \cdot \frac{N \cdot I}{l} \quad \text{Det gir } \text{Emf} = -\frac{\mu \cdot N^2 \cdot A}{l} \cdot \frac{dI}{dt} = -L \cdot \frac{dI}{dt}$$

Når strømmen I forandres seg langs tidsaksen, er det mer vanlig å bruke liten i . Minustegnet forteller polariteten på denne spenningen. Størrelsen er gitt av: $U_L = L \frac{di}{dt}$

Impedansen i en spole

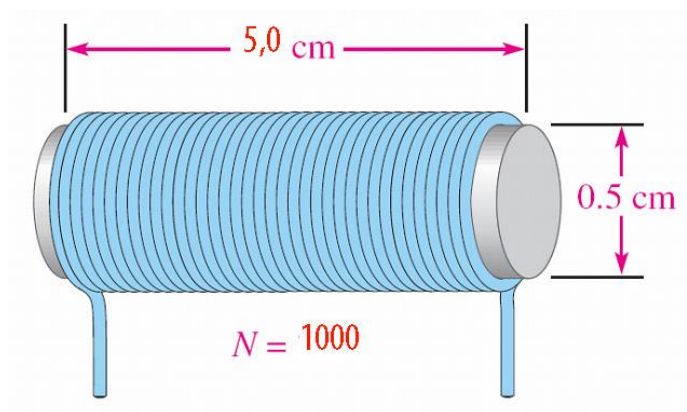
På samme måte som vi utledet impedansen i en kondensator, kan vi utlede impedansen i en spole:

Vi går ut fra at strømmen $i(t) = a \cdot \sin(2\pi f \cdot t)$

$$u_L = L \cdot \frac{di}{dt} = L \cdot \frac{d(a \cdot \sin(2\pi f \cdot t))}{dt} = L \cdot a \cdot 2\pi f \cdot \cos(2\pi f \cdot t)$$

Da blir impedansen i spolen, Z_L :

$$Z_L = \frac{u}{i} = \frac{L \cdot a \cdot 2\pi f \cdot \cos(2\pi f \cdot t)}{a \cdot \sin(2\pi f \cdot t)} = \frac{L \cdot 2\pi f \cdot j \cdot \sin(2\pi f \cdot t)}{\sin(2\pi f \cdot t)} = j \cdot 2\pi f \cdot L$$



Størrelsen på denne spolen er gitt av:

$$L = \frac{N^2 \cdot \mu \cdot A}{l}$$

N er antall viklinger,

A er arealet av spolen. Arealet av en sirkel er $\pi \cdot r^2$

l er lengden av spolen.

μ er permeabiliteten av materialet i kjernen.