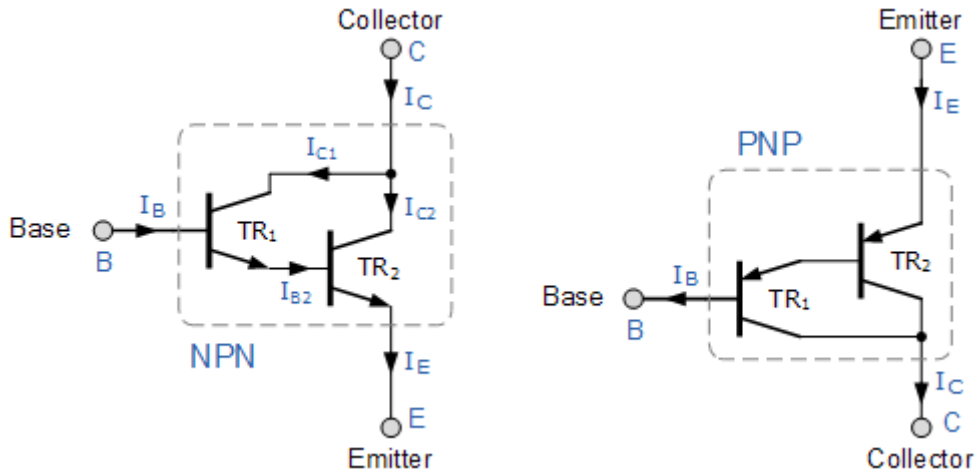


Time 22 mars 2019

## Darlington transistor



En Darlington transistor er to bipolare transistorer satt sammen, slik at strømforsterkningsfaktoren  $\beta$  blir stor.

Hvis vi tar utgangspunkt i NPN Darlington transistoren over, og strømforsterkningsfaktoren i  $TR_1$  er  $\beta_1$ , i  $TR_2$  er  $\beta_2$ , har vi:

$$\beta_1 = \frac{I_{C1}}{I_B} \quad I_{B2} = I_{E1} = I_{C1} + I_B = I_B \cdot (\beta_1 + 1)$$

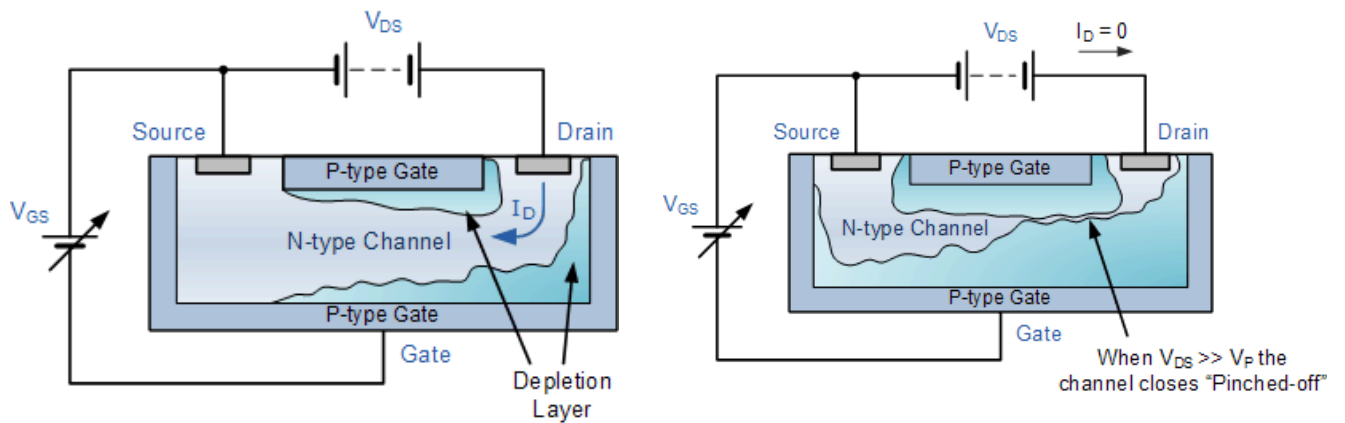
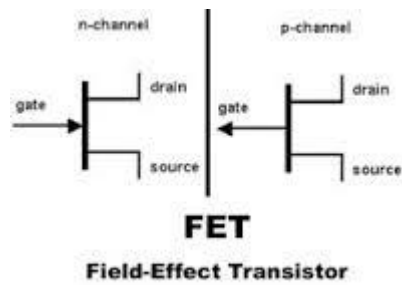
$$\beta_2 = \frac{I_{C2}}{I_{B2}} = \frac{I_{C2}}{I_{E1}} = \frac{I_{C2}}{I_B \cdot (\beta_1 + 1)}$$

$$I_{C1} = \beta_1 \cdot I_B \quad I_{C2} = \beta_2 \cdot I_B \cdot (\beta_1 + 1)$$

$$\beta_D = \frac{I_C}{I_B} = \frac{I_{C1} + I_{C2}}{I_B} = \frac{I_B \cdot \beta_1 + I_B \cdot \beta_2 \cdot (\beta_1 + 1)}{I_B} = \beta_1 + \beta_1 \cdot \beta_2 + \beta_2 \approx \beta_1 \cdot \beta_2$$

Strømforsterkningen i en Darlingtontransistor,  $\beta_D$ , er altså lik produktet av strømforsterkningsfaktorene i hver av transistorene.

# Felteffekt transistor



I overgangen mellom P og N type halvleder er det et område uten frie ladningsbærere. Dette området virker som en isolator for strøm. Ingen strøm kan gå der.

Hvis det påtrykkes en spenning på denne PN overgangen, i sperreretning, vil området uten frie ladningsbærere øke. Det vil si at motstanden mellom S og D vil øke.

