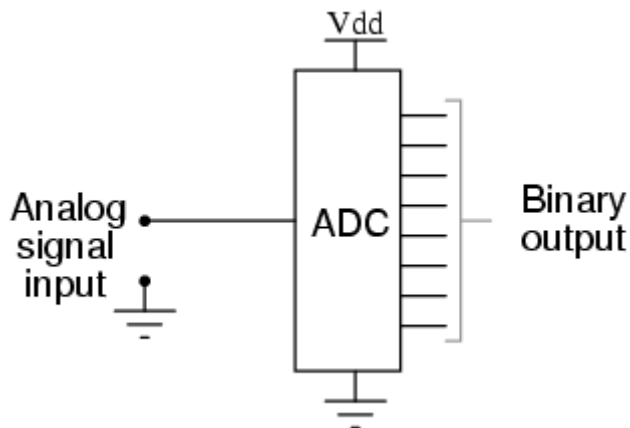


## Analog digital konverter (ADC)



En ADC gjør om et analogt signal til et digitalt signal. Det finnes forskjellige måter dette gjøres på. En type ADC er successive approximation ADC. Det er den typen som er mest brukt, og det er virkemåten til den vi skal se litt nærmere på.

Konverteringen begynner med at det analoge signalet går inn på en «Sample og hold» krets. Den holder verdien på det analoge signalet fast under konverteringstiden. Selve konverteringen foregår successivt, dvs

verdien på hver bit blir bestemt en for en. MSB (Most significant bit) blir bestemt først, og LSB (Least significant bit) blir bestemt sist. Når verdiene på alle bitene er bestemt, legges det digitale signalet ut.

