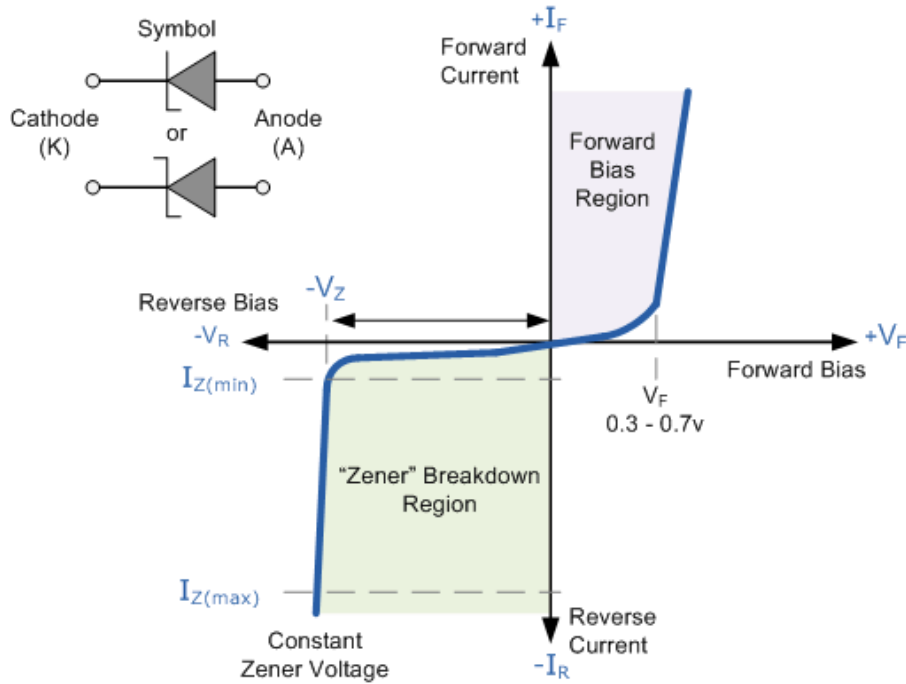
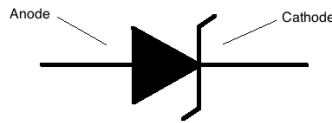


## Zenerdiode



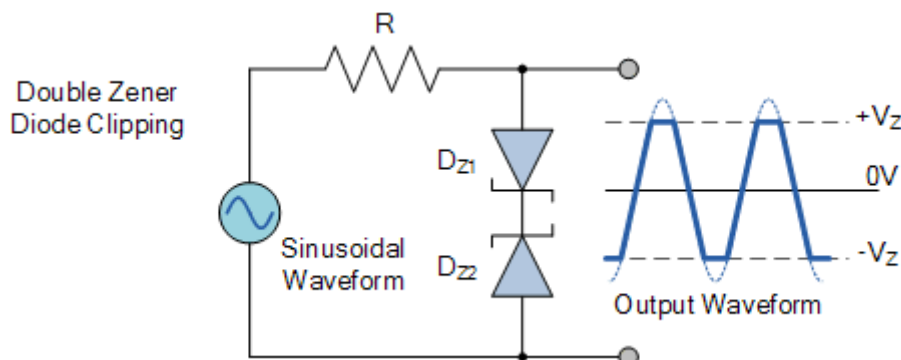
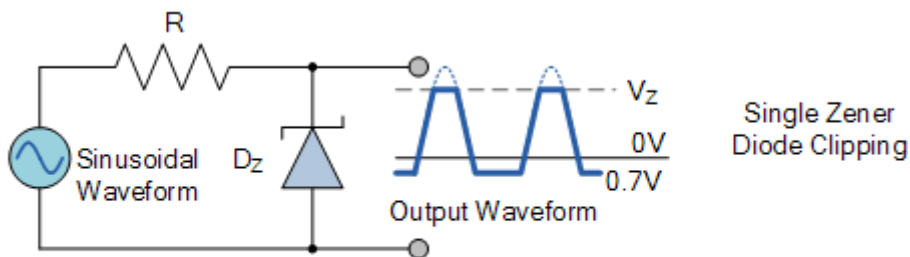
Zenerdiode er en diode hvor Zenerspenningen ( $V_Z$ ) er nøye spesifisert.

Zenerspenningen er den spenningen hvor dioden vil begynne å lede strøm, når den er koblet i sperreretning, dvs når + er på N og - er på P.

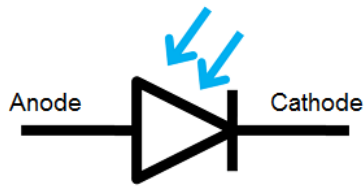
Når man skal anskaffe seg en Zenerdiode må Zenerspenningen spesifiseres.

Det finnes mange Zenerspenninger.

Eksempel på bruk av en Zenerdiode.

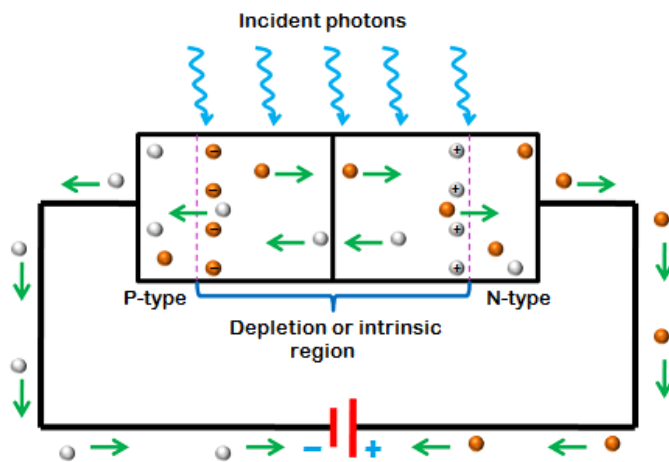


# Photodiode



Photodiode symbol

En photodiode forspennes i sperreretningen, I overgangen mellom P og N er det i utgangspunktet ingen frie ladningsbærere. Men hvis dette området blir belyst, vil elektronene bli pumpet opp til en høyere bane, og da bli fri. Samtidig blir det dannet et hull der elektronet var. Det blir altså generert et elektron-hull par når lys kommer inn på overgangsområdet mellom P og N. En photodiode vil da lede strøm i sperreretningen. Hvor mye strøm den leder, er gitt av hvor mange elektron-hull par som blir generert. Det er igjen avhengig av lysstyrken.



PIN photodiode

En photodiode er utformet slik at området mellom P og N er stort, og kan ta imot lys utenifra.

I en pin photodiode har man utvidet området mellom P og N med et intrinsic område. Det er for å gjøre området mellom P og N stort, slik at mye lys kan fanges opp.

For å kunne pumpe opp et elektron til en høyere bane, må energien i lyset (E) være like stor (eller større) enn energiforskjellene mellom disse banene.

Energien i lyset er gitt av

$$E = h \cdot f = h \cdot \frac{c}{\lambda}$$

Her er c lyshastigheten i

vakuum ( $3,00 \cdot 10^8$  [m/s]), h er Planckkonstanten ( $6,63 \cdot 10^{-34}$  [Js]) og  $\lambda$  er bølgelengden på lyset

