

## Grunnleggende elektrisitet

### Ladning

Det finnes to typer ladning, positiv ladning og negativ ladning. Den minste ladningen som finnes kalles elementærladningen. Et elektron har en negativ elementærladning og et proton har en positiv elementærladning.

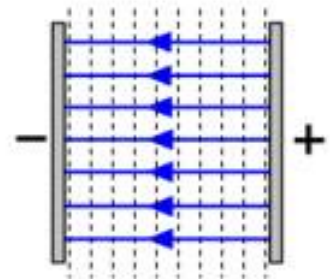
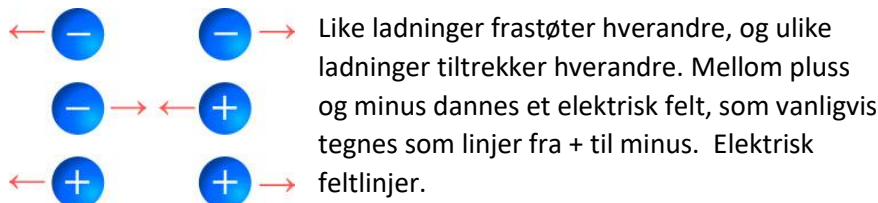


Hvis et stoff (med utrolig mange atomer) har overskudd av elektroner, er det et negativt ladet stoff. Det har da minus ladning. Det kalles også en negativ pol.



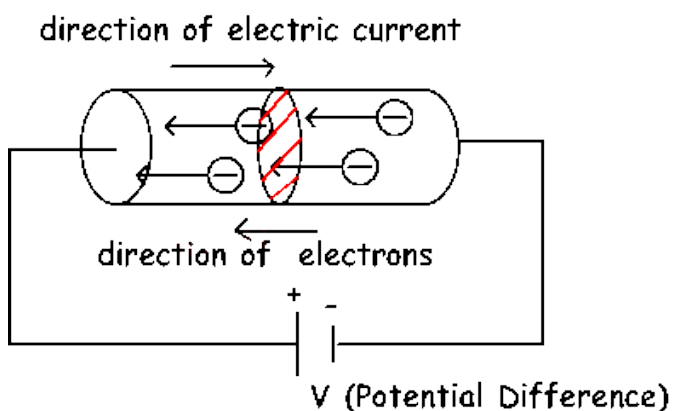
Tilsvarende hvis det har underskudd av elektroner, altså overskudd av protoner, er det et positivt ladet stoff. Det har da pluss ladning. Det kalles også en positiv pol.

Ladning har symbolet  $Q$  eller  $q$ , og benevnelsen Coulomb, som forkortes C. Ofte angis en benevnelse med hakeparenteser: [C]. Elementærladningen angis ofte med symbolet  $e$ , i stedet for  $Q$ . Den har verdien  $e=1,60 \cdot 10^{-19}$  [C]



### Elektrisk strøm

Strøm er ladning i bevegelse. Hvis en positiv pol kobles til en negativ pol, med et ledende materiale, vil det gå en strøm av pluss ladninger fra pluss til minus, og minus ladning fra minus til pluss. Strømretningen defineres til å gå fra pluss til minus.



Strøm har symbolet  $I$  eller  $i$ . Stor bokstav brukes for likestrøm, og liten bokstav for vekselstrøm

Strømstyrken er gitt av mengden ladning som passerer et snitt i materialet, som leder strømmen, per sekund. Altså  $Q/t$ . Strøm har benevnelsen Ampere, som forkortes til [A].

$$I = \frac{Q}{t}$$

$$1,0 [A] = \frac{1,0 [C]}{1,0 [s]}$$

## Elektrisk spenning

En elektrisk spenning er det mellom to materialer med forskjellig ladning. F.eks. en pluss pol og en minus pol. Den elektriske spenningen utgjøres av ladningsforskjellene mellom disse to punktene. Da det er en elektrisk spenning mellom disse to punktene (polene), kan man også si at det er potensialforskjell mellom disse to punktene.

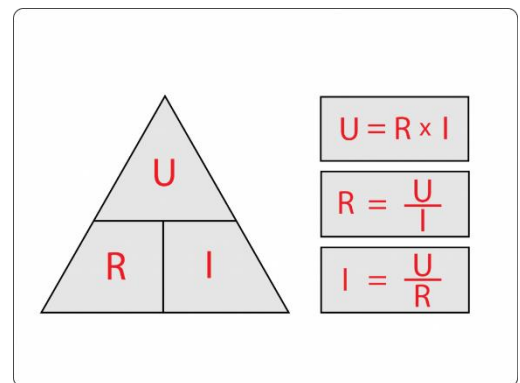
Vi husker at like poler frastøter hverandre. Hvis du da skal tilføre en positiv ladning til et punkt som allerede har positiv ladning, må det gjøres et arbeid. Spenningen er definert som arbeidet som må gjøres per ladning, for å flytte en ladning mellom to punkter, A og B.

Spenningen har symbolet U eller u. Stor bokstav brukes for likespenning, og liten bokstav for vekselspenning. I enkelte land brukes symbolet V eller v.

Spenningen har benevnelsen Volt, som forkortes til [V].

$$U_{AB} = \frac{W_{AB}}{Q}$$

$$1,0 [V] = \frac{1,0 [J]}{1,0 [C]}$$



## Motstand

En elektrisk motstand er en komponent som kan brukes til å begrense strømmen i en ledning, som er koblet mellom to poler.



En motstand har symbolet R, og benevnelsen Ohm, som forkortes til [ $\Omega$ ]. Kretssymbolet er et rektangel.

Ohms lov sier noe om forholdet mellom spenningen U, strømmen I og motstanden R:

$$U = R \cdot I$$

Hvis to motstander er koblet i serie, slik som i figuren til høyre, er den totale motstanden lik summen av de motstandene som er koblet i serie.

$$R_T = R_1 + R_2$$

Da blir

$$I = \frac{U_0}{(R_1 + R_2)} = \frac{U_1 + U_2}{(R_1 + R_2)}$$

