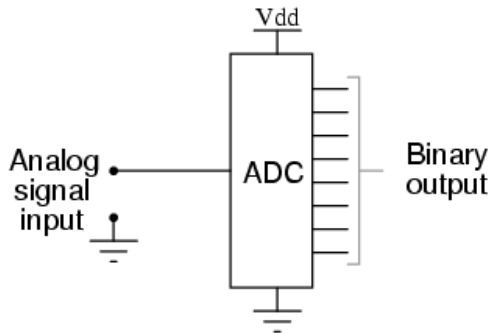


Analog digital konverter (ADC) –del2



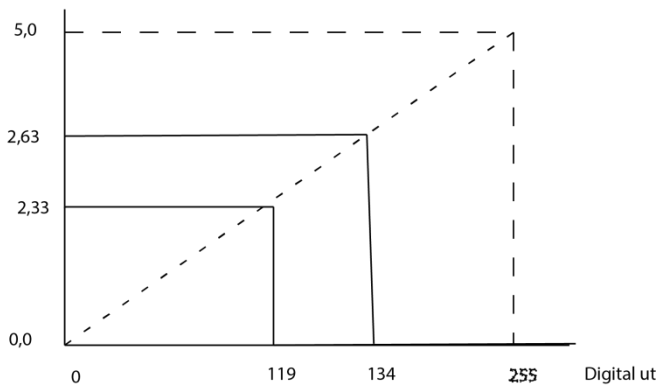
En ADC gjør om et analogt signal til et digitalt tall. Hvor nøyaktig blir det digitale tallet? Altså hvor eksakt er den digitale verdien?

Det er gitt av antall bit på ADC'en og FSR (Full Scale Ratio). FSR er hvor stort spenningsområde det er på det analoge signalet. F.eks hvis den analoge inngangen går fra 0,0 V til 5,0 V, er $FSR=(5,0-0,0)[V]=5,0 [V]$

En analogt spenning kan ha en hvilken som helst spenning mellom ytterpunktene, f.eks mellom 0,0 [V] og 5,0 [V]. En digital verdi kan ha et bestemt antall verdier, gitt av antall bit. F.eks med 8 bit vil tallverdiene være et tall mellom 0 og 255. Den analoge spenningen blir delt opp i 255 deler. Hver del er på 1 LSB (Least Significant Bit)

$$1LSB = \frac{FSR}{2^n - 1} = \frac{5,00 [V]}{2^8 - 1} = \frac{5,00 [V]}{255} = 19,6 [mV] \approx 20 [mV]$$

Analog inn



Det er altså 20 [mV] mellom hvert tall

Når en ADC konverterer en analogt spenning til et digitalt tall, vil den finne det tallet som er nærmest den analoge spenningen. F.eks

$$2,33 [V] = \frac{2,33 [V]}{5,00 [V]} \cdot 255 = 119$$

$$2,63 [V] = \frac{2,63 [V]}{5,00 [V]} \cdot 255 = 134$$

Det tallet som ADC'en kommer fram til, kan være $\pm \frac{1}{2}$ LSB fra den analoge spenningen. F.eks tallet 120 vil gjelde fra den analoge spenningen

$$2,35-0,01 = 2,34 [V] \text{ til } 2,35+0,01 = 2,36 [V]$$

Det maksimale avviket på $\pm \frac{1}{2}$ LSB = $\pm 10 [mV]$ kalles kvantiseringsfeil. Denne feilen kommer av at den analoge spenningen deles opp i step (kvanter), hvor hvert step er 20 [mV], når $FSR = 5,00[V]$ og det brukes 8 bit.

Hvis dette var en temperatur, som går mellom $-20,0^{\circ}C$ til $+50,0^{\circ}C$, er $FSR=50-(-20)=70,0^{\circ}C$, er $1 \text{ LSB} = 70,0^{\circ}C/255=0,27^{\circ}C$. Avlest temperatur kan da avvike fra virkelig temperatur på $\pm(0,27/2)=\pm 0,14^{\circ}C$

