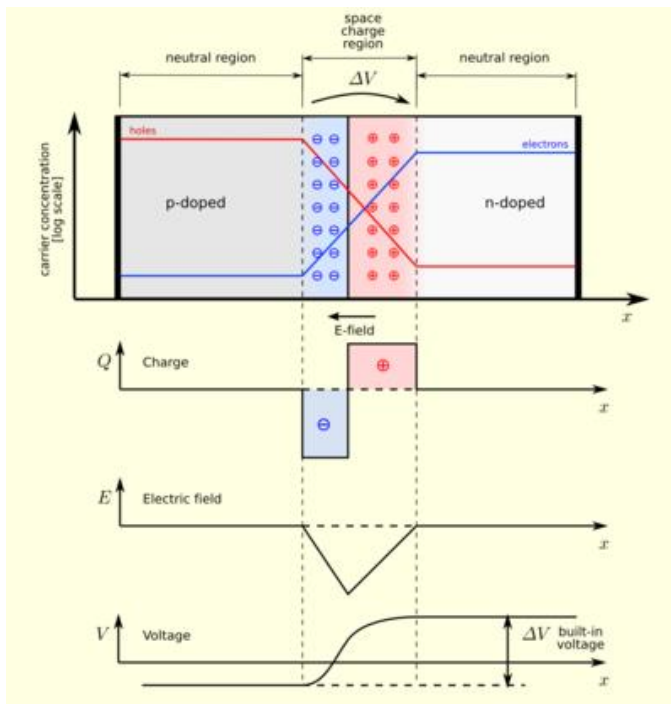


Halvledere og PN overgangen

Halvledere kan lages av grunnstoffet Silisium. Silisium (Si) er i hovedgruppe 4 i den periodiske tabellen, og har dermed 4 valenselektroner. Hvis Si blir dopet med et grunnstoff med 5

valenselektroner, f.eks. Arsen (As), blir det et «fritt elektron». Dette materialet kalles N-type halvleder.



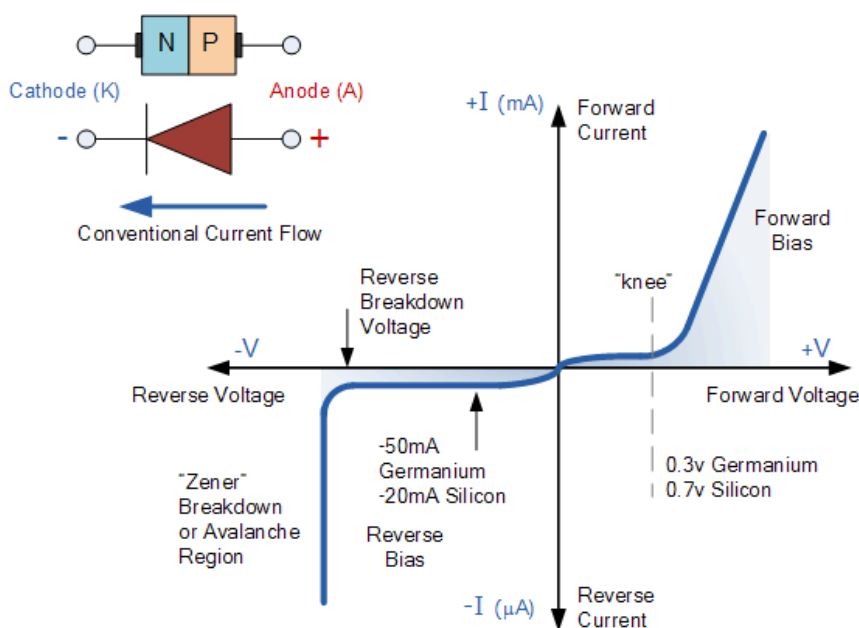
⊕⁻ N-type

Hvis Si blir dopet med et grunnstoff med 3 valenselektroner, f.eks. Indium (In), blir det et «fritt hull». Dette materialet kalles P-type halvleder.

⊖⁺ P-type

Når P og N type settes sammen, får vi et «junction felt» (overgangsfelt mellom N og P. Her vil de frie elektronene fra N fylle de frie hullene fra P. Da får vi et overskudd av positiv ladning på N og et overskudd av minus ladning på P. Dessuten er alle de frie ladningsbærerne borte. Dette blir da et sperreskikt.

Diodekarakteristikk



Likeretter

