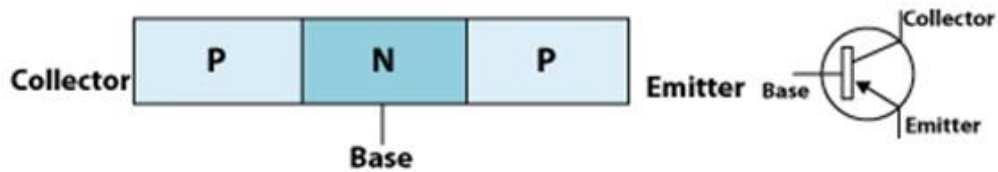
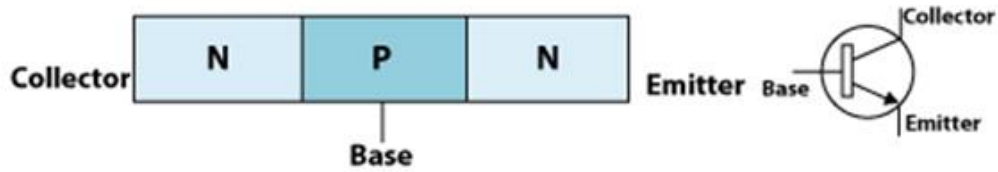
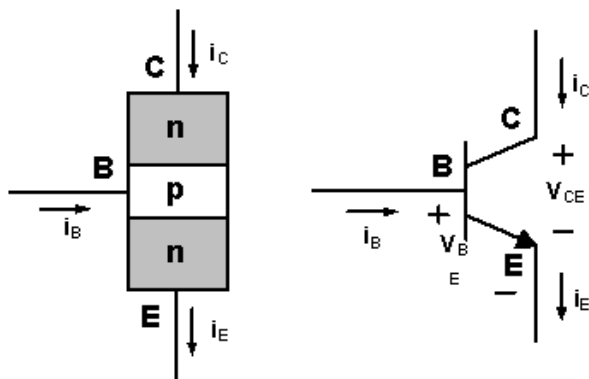


Time 16 mars 2023

Bipolar transistor

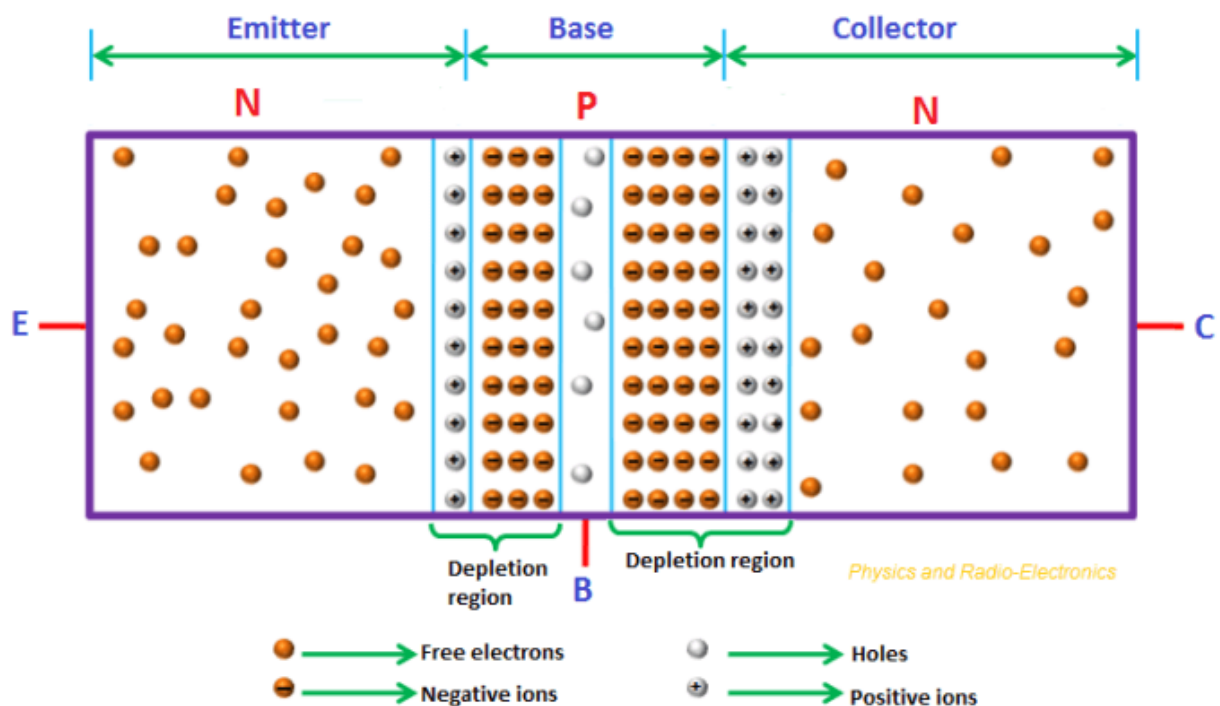


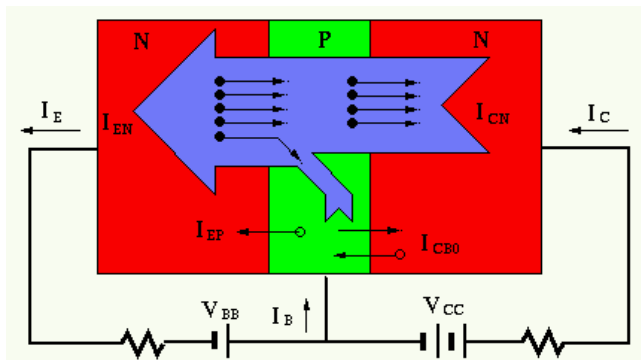
Det finnes to typer bipolar transistor: NPN og PNP. En NPN transistor består av to N-type halvledere som er skilt med en tynn P-type halvleder. Tilsvarende for en PNP transistor.



En transistor kan brukes som en «bryter», eller en «forsterker». Vi kommer her til å bare ha fokus på transistoren som en bryter.

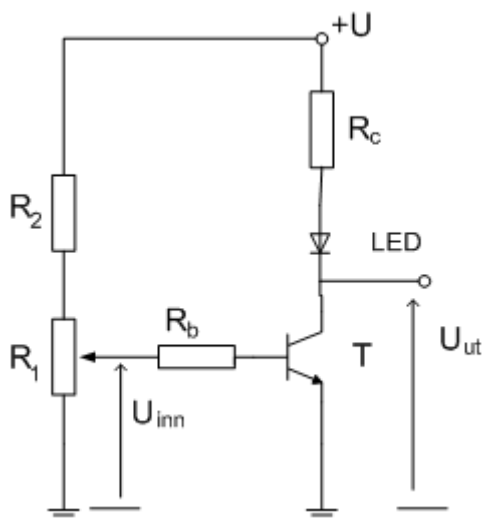
Når PN-overgangen Base-Emitter leder strøm (I_B), vil det kunne gå en strøm fra Collector til Emitter (I_C). Strømmen som kommer ut av emitteren (I_E) er summen av base-strømmen og collector-strømmen; $I_E = I_C + I_B$. Da er transistoren «på».





En liten basestrøm, vil slå på NPN-transistoren, dvs lede strøm fra collector til emitter. Denne collector-strømmen vil være mye større enn base-strømmen. Transistoren forsterker altså base-strømmen. Strømførsterkningsfaktoren kalles β (eller h_{FE}), og den kan typisk være i området fra 10 til 300

$$\beta = \frac{I_C}{I_B}$$



En transistor er «av» hvis det ikke går en base-strøm. Det er base-strømmen som gjør at det går en collector-strøm. Uten base-strøm går det altså ingen collector-strøm.

For at det skal gå en base-strøm, må spenningen over PN overgangen base-emitter være 0,7 Volt. For å begrense base-strømmen, setter man inn en motstand på basen, R_b . I figuren til venstre har man også satt inn et potensiometer, R_1 . Spenningen U_{inn} er avhengig av stillingen på potensiometeret. Vri man på potensiometeret slik at $U_{inn} \geq 0,7$ [V], vil det gå en base-strøm (I_b) og transistoren begynner å lede (I_c). Transistoren går da «på». Det vil man se ved at lysdioden (LED) begynner å lyse. Da transistoren er «på», vil det gå en collector-strøm, og det blir et spenningsfall over collector-motstanden R_c . Da vil spenningen U_{ut} bli mindre, og vil gå mot 0 [V].

Når transistoren slås av, ved å vri på potensiometeret slik at $U_{inn} \leq 0,7$ [V], vil det ikke gå noen collector-strøm. Da er spenningen $U_{ut} = +U$, og lysdioden er slukket.

Potensiometer

